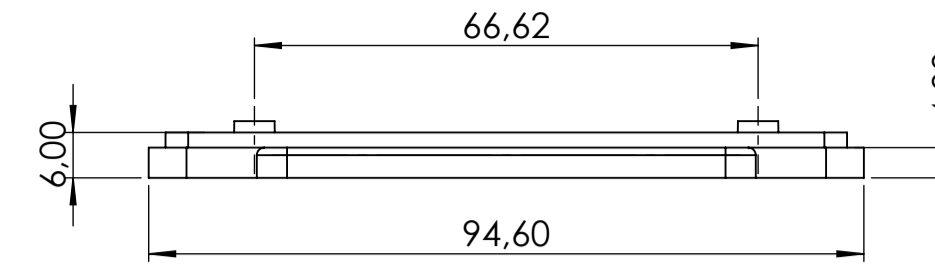
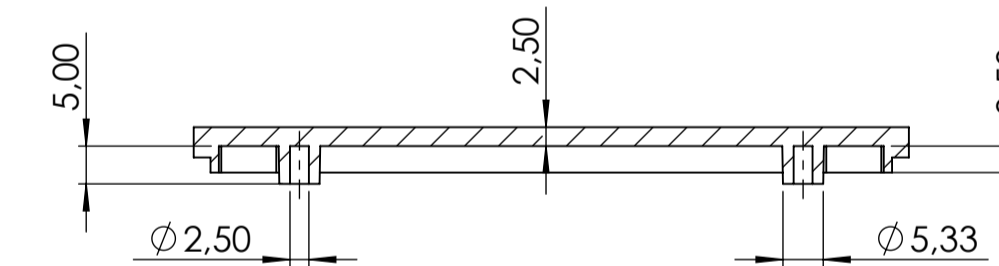
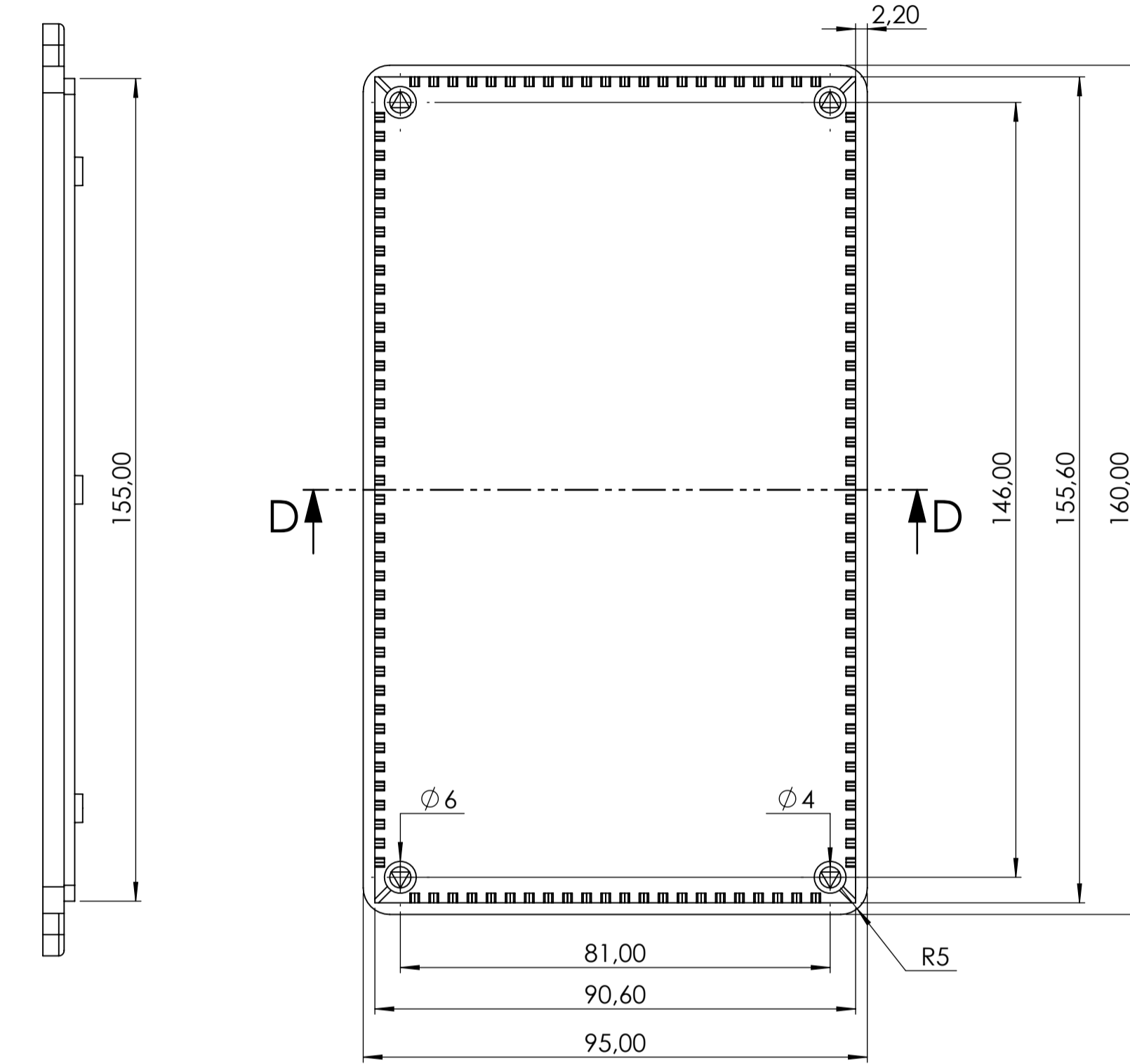
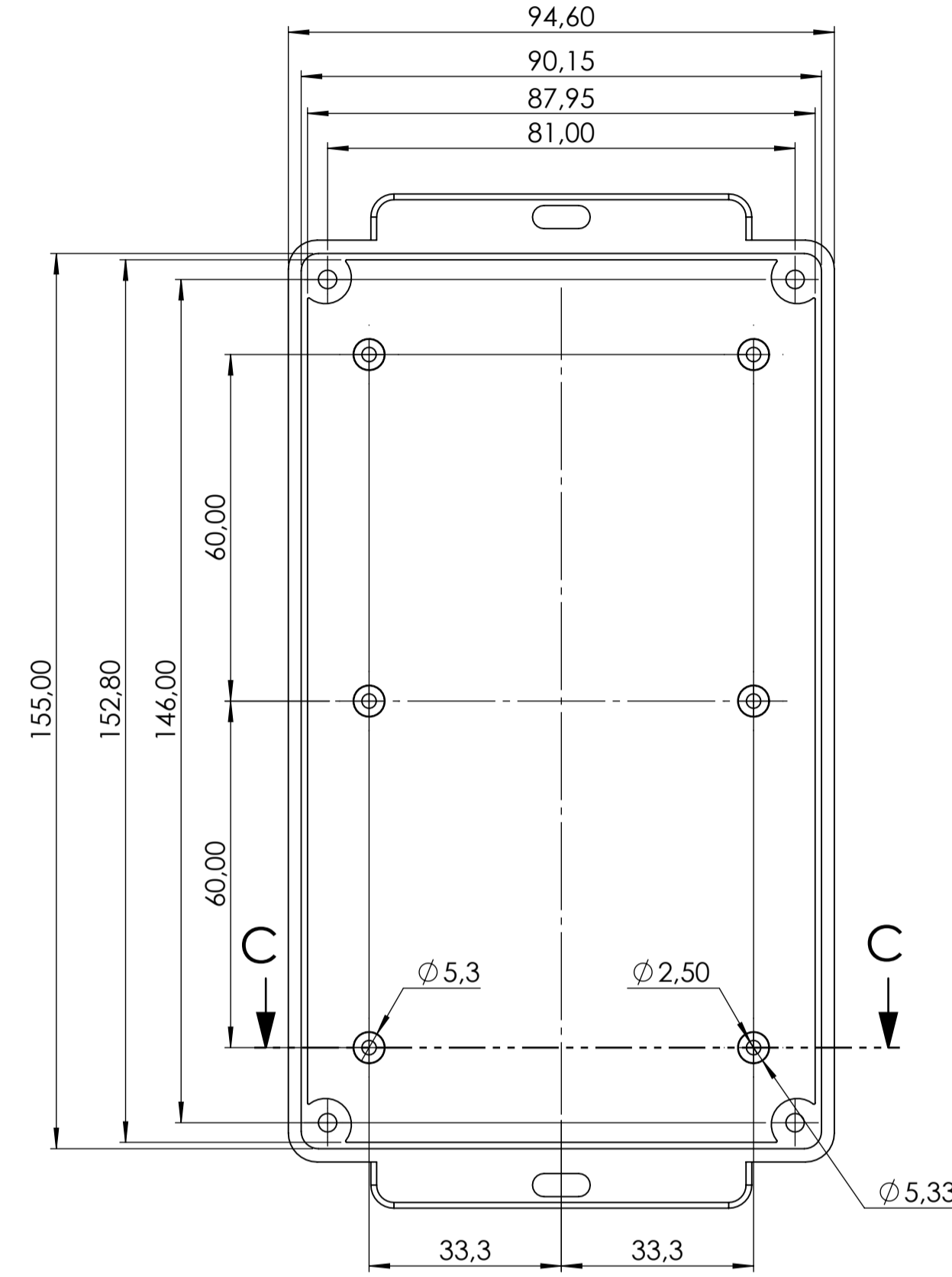
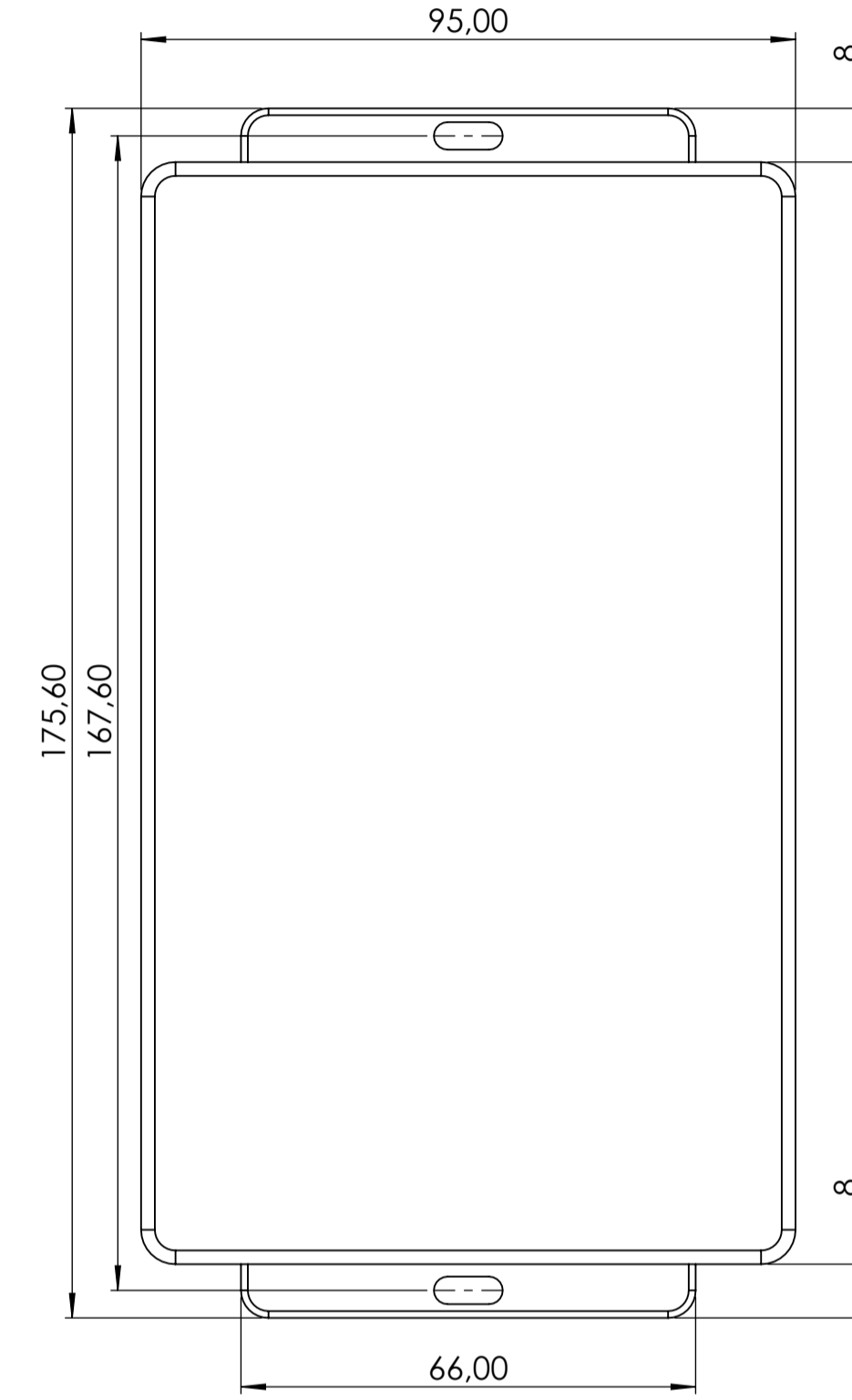
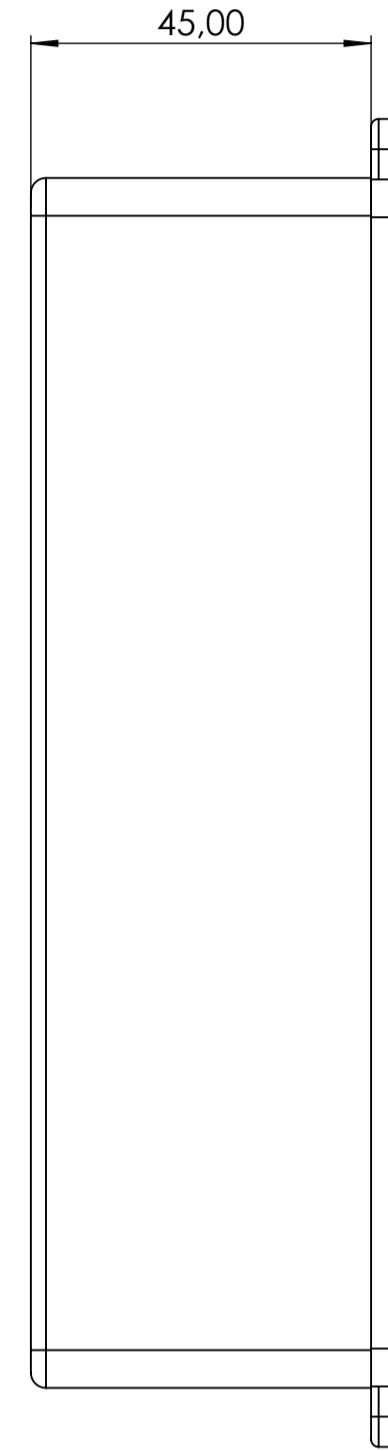
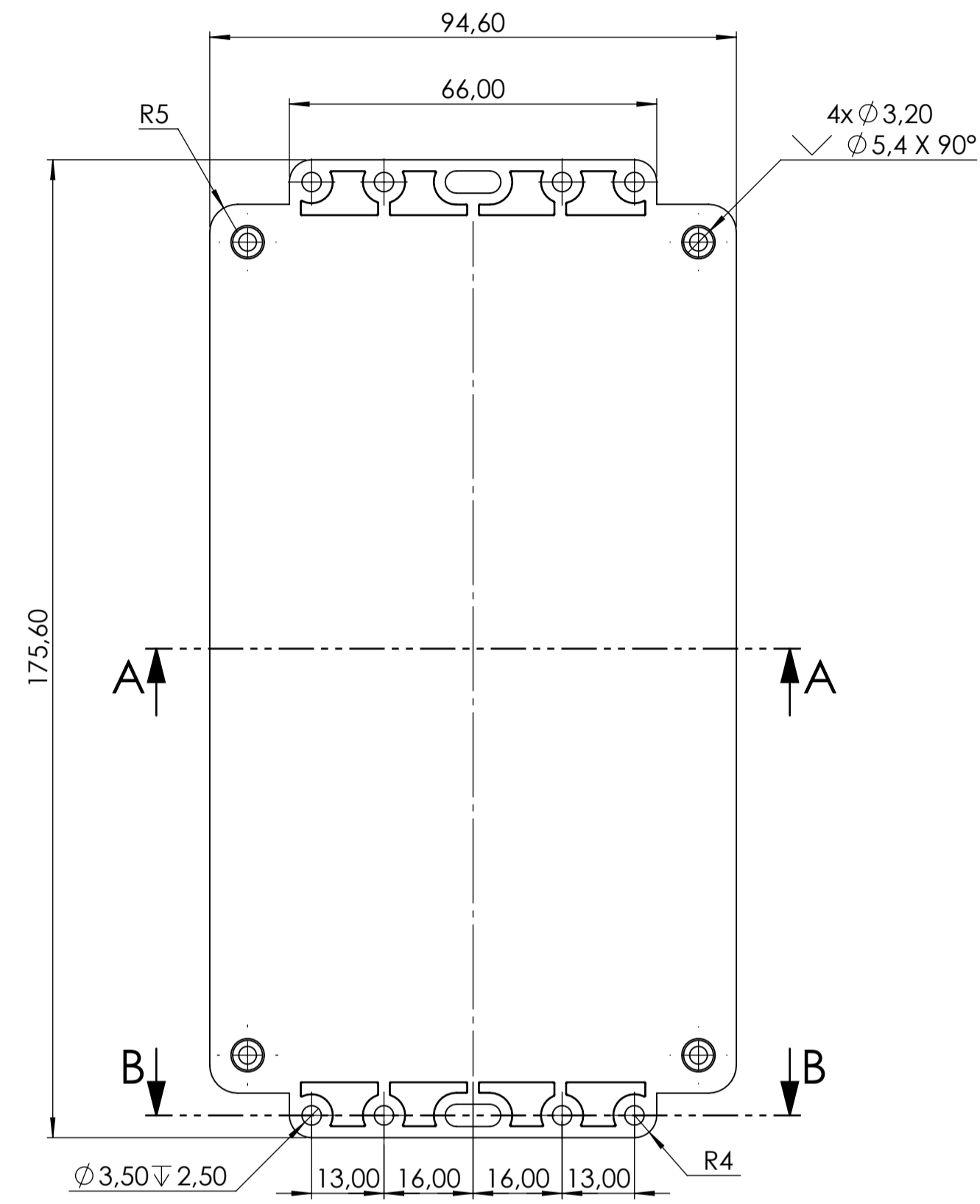


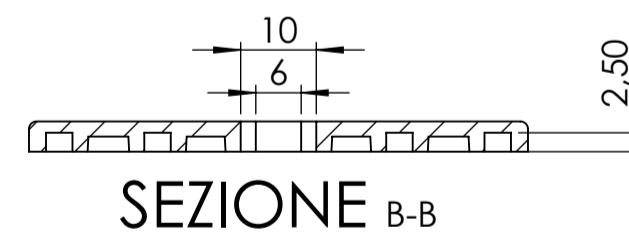
SEZIONE A-A



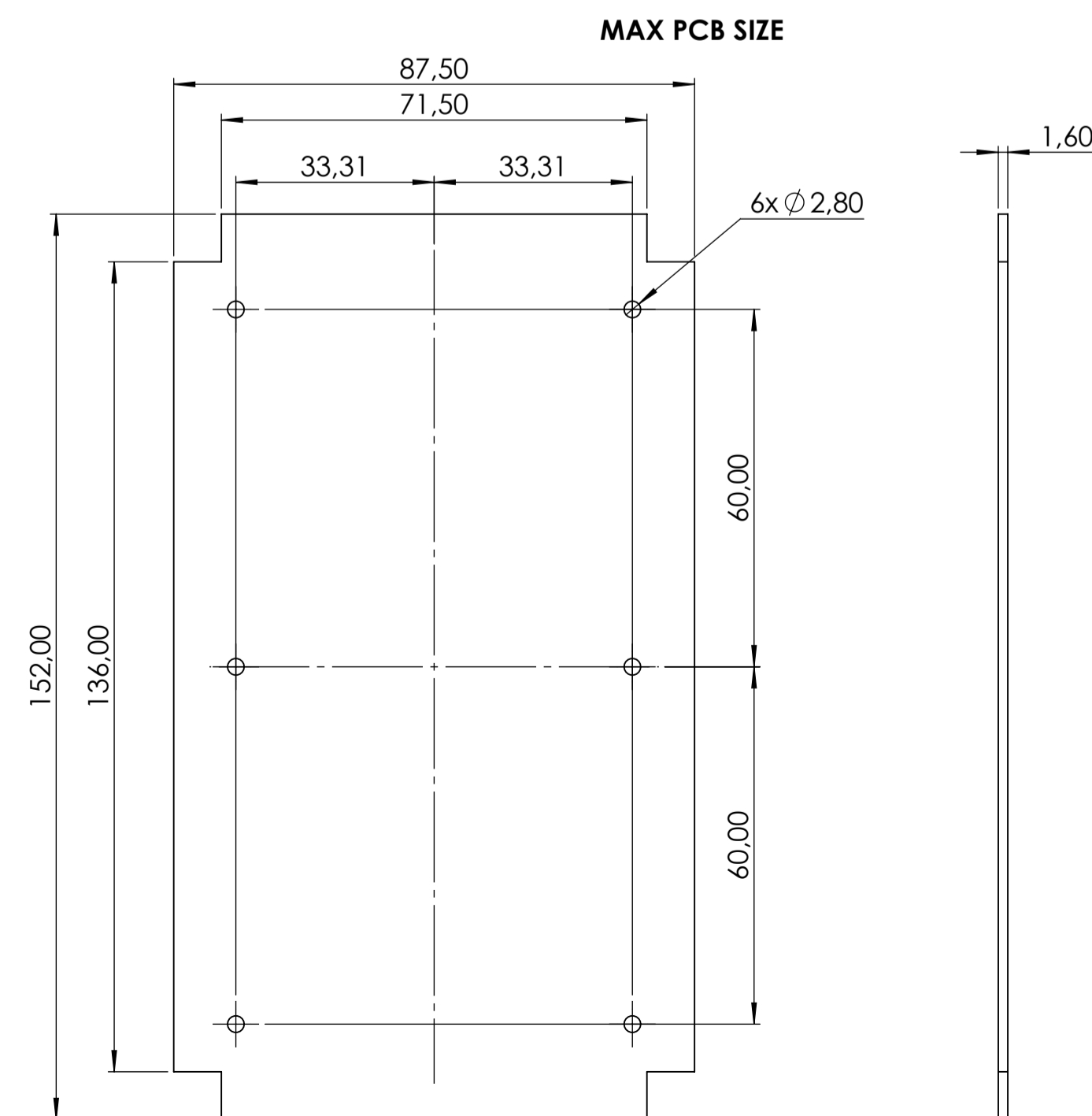
SEZIONE D-D



SEZIONE C-C



SEZIONE B-B



MAX PCB SIZE

